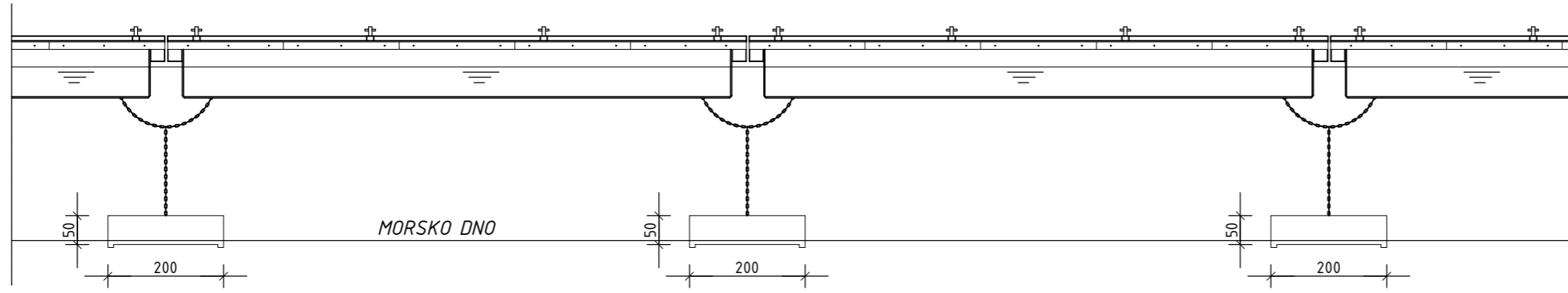
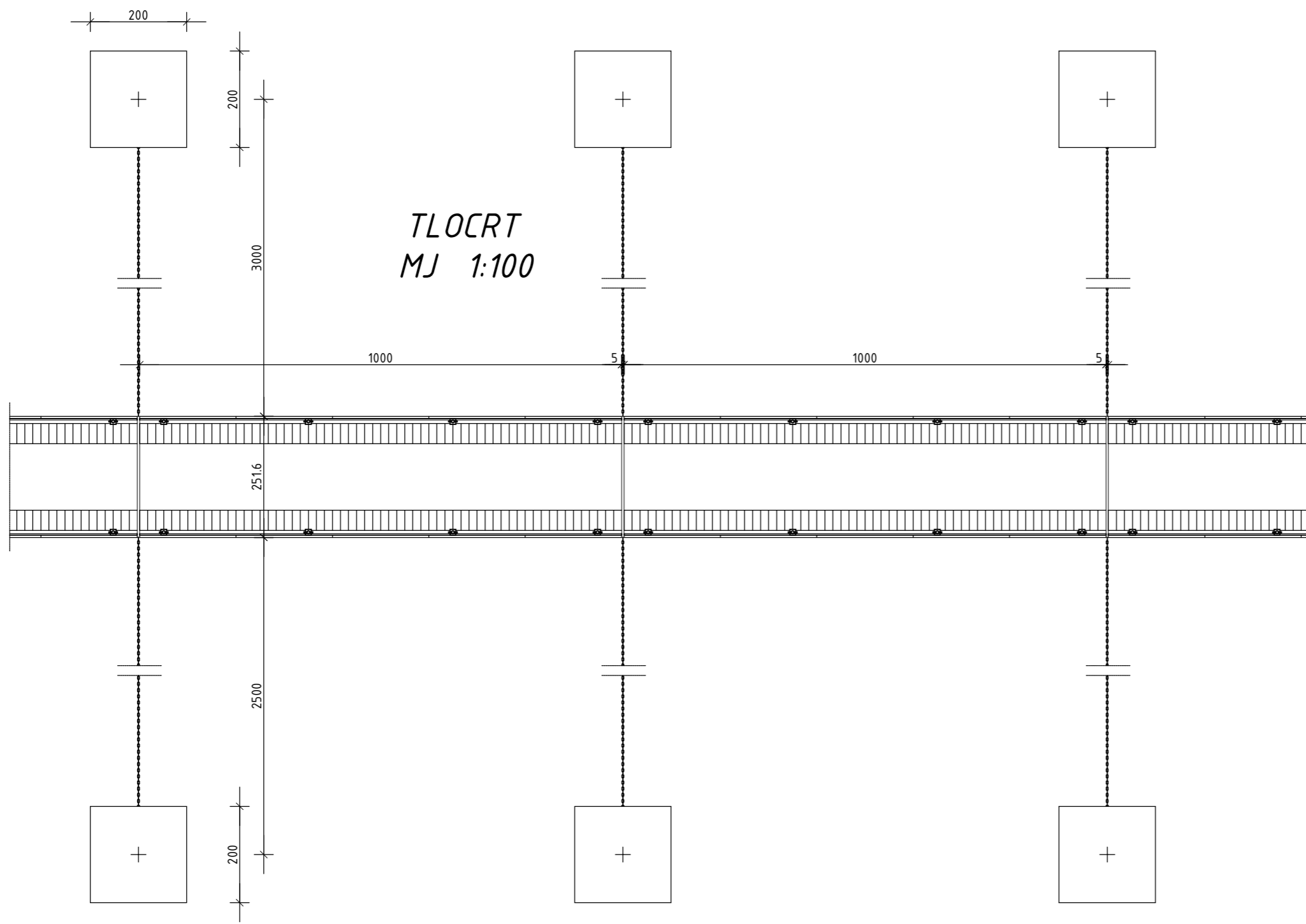


POGLED
MJ 1:100

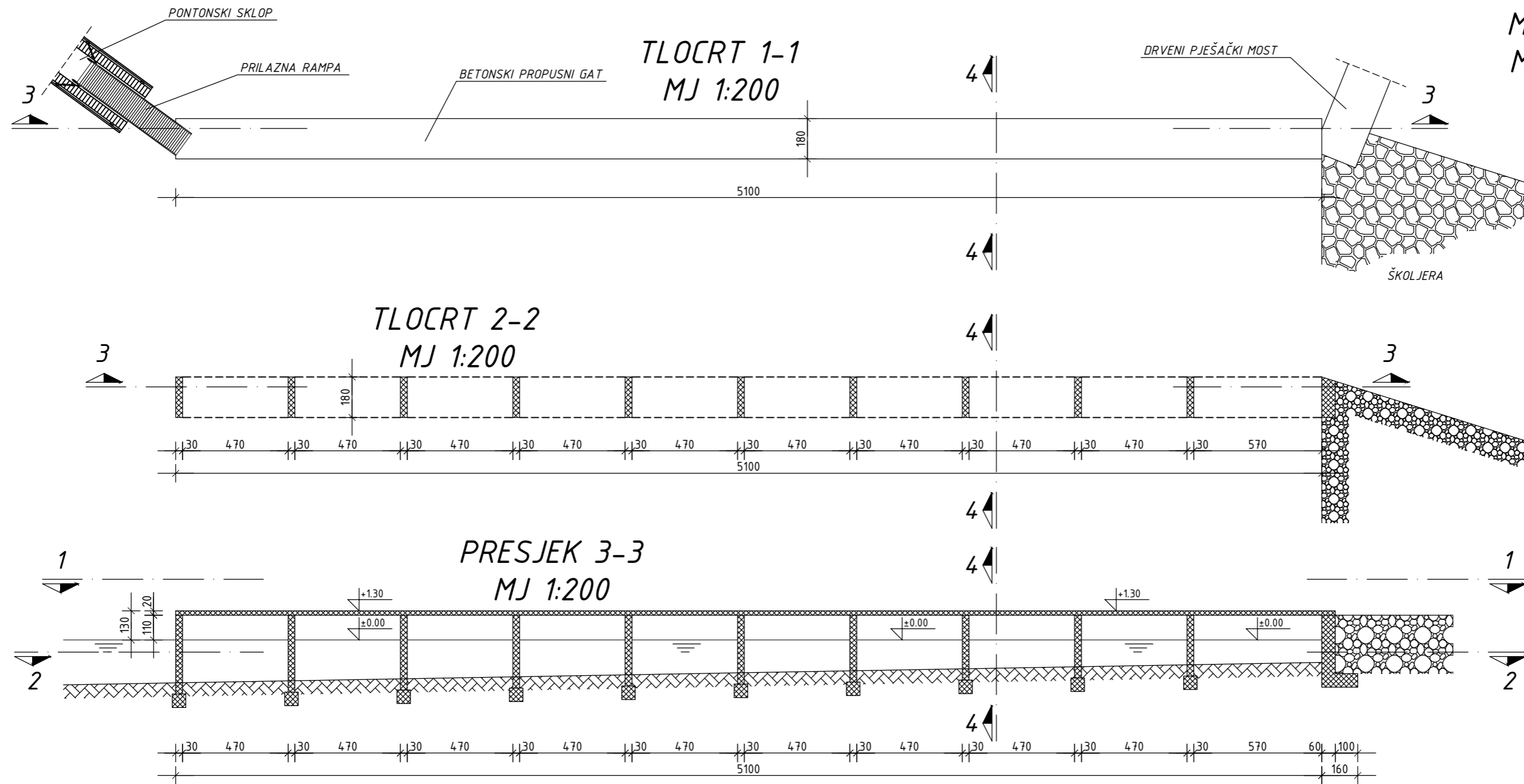


SIDRENJE PONTONA
LANCIMA
MJ 1:100

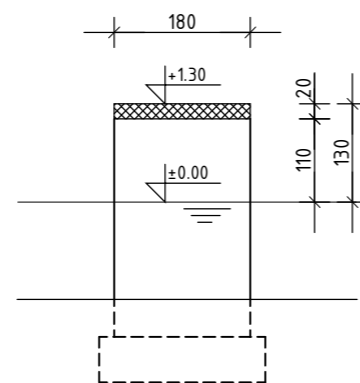
TLOCRT
MJ 1:100



**BETONSKI
PROPUSNI GAT**
MJ 1:200
MJ 1:100



PRESJEK 4-4
MJ 1:100



"PE ARI CONSULT" D.O.O. KASTAV, TOMETI 12		RAZINA OBRADE IDEJNO
		PROJEKT BR. IP-62/11
GRA EVINA	IZVEDENE OBALNE GRA EVINE I PONTONSKI SKLOP U OSORU	DATUM VII/11
INVESTITORI	Županijska lu ka uprava Mali Lošinj, Priko 64	MJERILO 1:200 1:100
SADRŽAJ	BETONSKI PROPUSNI GAT	LIST BR. 6.
PROJEKTANT	M.PE ARI DIPL. ING. GRA .	

ZAŠTITA PODVODNIH KABELA MJ 1:10

